

## Évier FM

Cuve à droite

Eviers

Code: 1972 461



### CARACTÉRISTIQUES

#### ACCROCHES COULISSANTS

Système exclusif d'installation Foster qui permet aux crochets de fixation de glisser sur tout le périmètre de l'évier. Il permet une installation facile en pouvant positionner les crochets aux endroits les plus accessibles.

#### PLUS DE VALEUR

Foster utilise un acier plus épais que les épaisseurs moyennes utilisées par les autres fabricants. C'est ainsi que, grâce aussi à sa longue expérience, Foster sait comment fabriquer des éviers de qualité supérieure et avec une meilleure résistance au vieillissement.

#### POSSIBILITÉ DE DEUXIÈME/TROISIÈME TROU

L'évier peut être personnalisé avec l'exécution sur demande lors de la commande de trous supplémentaires, qui peuvent être utilisés pour les mitigeurs à double trou, pour les vidanges avec télécommande ou pour l'installation de distributeurs de savon. Les positions sont marquées sur les dessins par des trous en pointillés.

#### VIDANGE 3,5" BASKET

La vidange est équipé d'une grande bonde de 3,5", avec un bouchon à panier pratique qui empêche les parties solides de s'écouler dans le drain.

### DÉTAILS

#### Bord d'installation

Standard (bord de 8 mm)

#### Finition

Brossée Foster

Matériau Acier inoxydable AISI 304

---

Textures Microfoster

---

Base 80-90 cm

---

Dimensions 1160 x 500 mm

---

Équipement standard Crochets de fixation, joint, vidange, trop-plein et siphon, Emballage en boîte

---

Trous mitigeur 1 trou en standard - 2ème trou sur demande

---

Trou d'encastrement 1140 x 480 mm

---

Égouttoir Oui

---

Largeur 116 cm

---

Mesure cuve 362,5x400mm

---

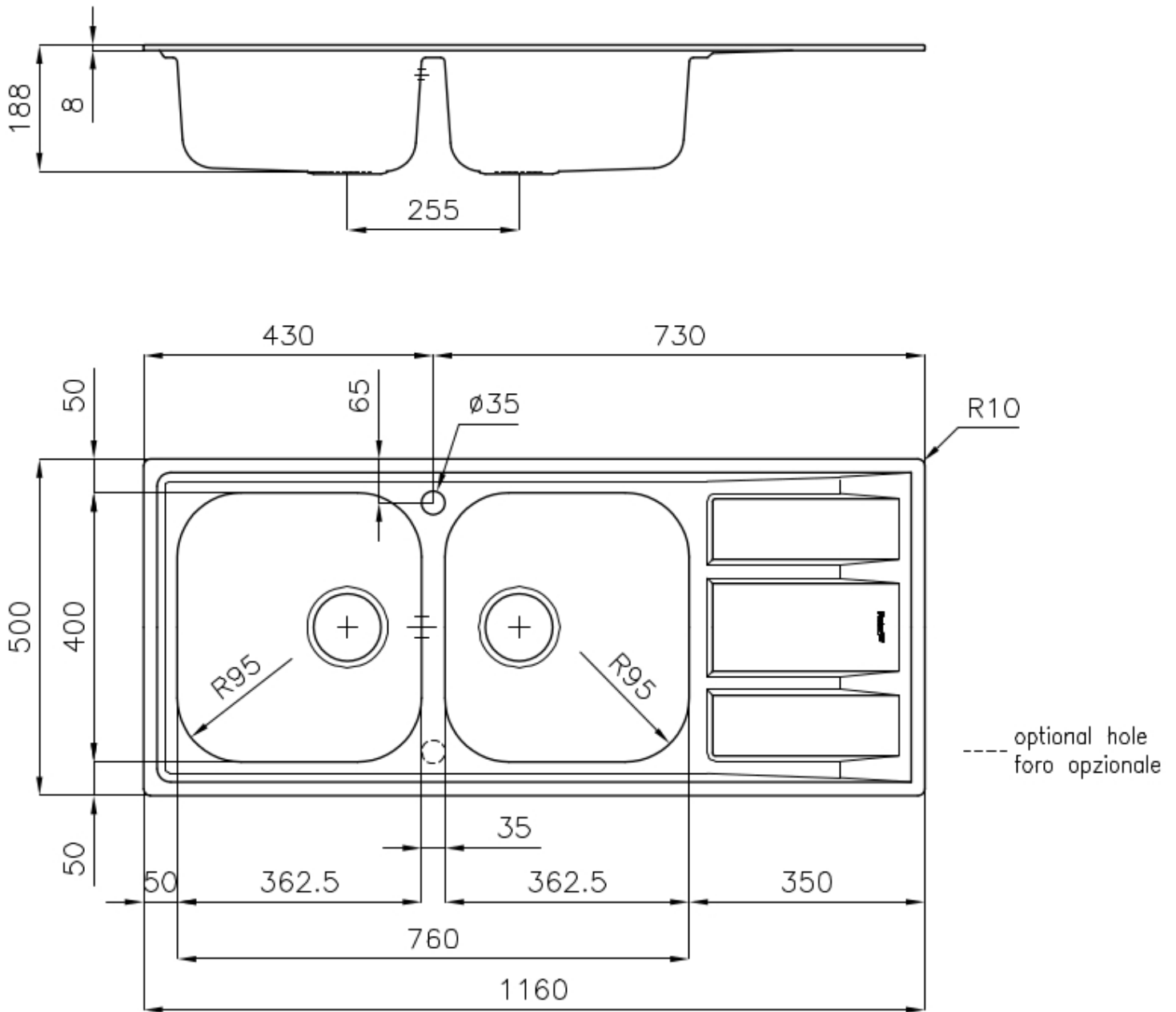
Numéro cuves 2 cuves

---

Vidange Vidange de 3,5

---

## DESSINS TECHNIQUES



## ACCESSOIRES OPTIONNELS



**Panier en acier inoxydable**  
8611 000



**Planche de découpe en HPDE**  
8657 001



**Planche de découpe en verre**  
8631 300

## LES APPARIEMENTS RECOMMANDÉS



**Mitigeur Gamma 3 vie - satiné**  
8496 100



**Mitigeur Lorenzo**  
8466 000



**Mitigeur NYC**  
8486 000

## DÉCHETS AUTOMATIQUES EN OPTION



**Vidange automatique**  
8407 100



**Vidange automatique**  
8407 000



**Vidange automatique LIRA**  
8407 103